

全国计算机技术与软件专业技术资格（水平）考试

2005 年下半年 信息系统监理师 下午试卷

（考试时间 14:00~16:30 共 150 分钟）

请按下述要求正确填写答题纸

1. 在答题纸的指定位置填写你所在的省、自治区、直辖市、计划单列市的名称。
2. 在答题纸的指定位置填写准考证号、出生年月日和姓名。
3. 答题纸上除填写上述内容外只能写解答。
4. 本试卷共 4 道题，全部是必答题，试题一、试题二和试题三每题 20 分，试题四 15 分，满分 75 分。
5. 解答时字迹务必清楚，字迹不清时，将不评分。
6. 仿照下面例题，将解答写在答题纸的对应栏内。

例题

2005 年下半年全国计算机技术与软件专业技术资格（水平）考试日期是（1）月（2）日。

因为正确的解答是“11 月 5 日”，故在答题纸的对应栏内写上“11”和“5”（参看下表）。

例题	解答栏
(1)	11
(2)	5

试题一（20分）

阅读下列说明，回答问题1至问题4，将解答填入答题纸的对应栏内。

【说明】

某县电子政务信息系统工程，总投资额度约500万元，主要包括网络平台建设和业务办公应用系统开发，监理公司承担了全过程监理任务。建设单位自行决定采用邀请招标方式选择承建单位，但是监理单位指出采取邀请招标的方式不妥当，应当采取公开招标方式。最终建设单位接受监理的意见进行公开招标。在招标文件中要求省外的投标人需具备计算机信息系统集成一级资质、省内的投标人具备计算机信息系统集成二级资质，招标文件于9月15日发出，并规定9月28日为投标截止时间。A、B、C、D、E、F等多家公司参加投标。但本次招标由于招标人原因导致招标失败。建设单位重新招标后确定A公司中标，于10月30日向A公司发出中标通知书，并在中标通知书发出后第40天，与A公司签订了项目建设合同。

合同生效后，A公司自行决定，将其中一部分核心软件开发工作分包给B公司并签定了价值100万元的分包合同。监理发现问题后，会同建设单位要求A公司立即终止分包行为并处以2万元罚款。A公司表示接受惩罚并宣布与B公司签定的分包合同无效。

在随后的应用系统建设过程中，监理工程师发现A公司提交的需求规格说明书质量较差，要求A公司进行整改。但是A公司解释说，由于建设合同没有规定应用软件系统开发应遵循的质量标准方面的条款，建设单位也没有相关的质量准则，因此A公司以自己公司相关的质量标准为依据进行需求调研、分析和编写需求规格说明书，是符合A公司质量标准的，从而拒绝进行整改。在这种情况下，监理单位建议A公司与建设单位就此问题签定补充协议或遵循相关的国家标准（GB/T8567-88、GB/T9385-88等）遭到A公司的拒绝。

【问题1】指出该工程招投标过程中的不妥之处，为什么？（5分）

【问题2】监理单位认为建设单位采取邀请招标的方式不妥当的依据是什么？（4分）

【问题3】监理会同建设单位对A公司进行经济惩罚额度是否合适？请阐明理由。A公司宣布与B公司签定的分包合同无效的法律依据是什么？（5分）

【问题4】A公司的做法是否正确？监理的建议是否妥当，请阐明理由。（6分）

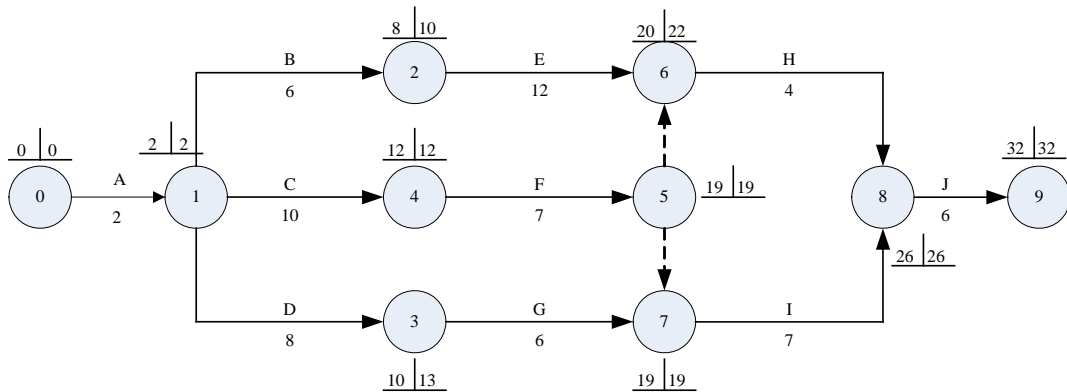
试题二（20分）

阅读下列说明，回答问题1至问题4，将解答填入答题纸的对应栏内。

【说明】

某地区政府部门建设一个面向公众服务的综合性网络应用系统，对现有的零散管理系统和服务平台进行重组整合，整个项目由政府的信息中心负责统一规划分期建设，由各共建单位的主要领导组成了领导小组，招标选择了监理公司全程监理建设过程。一期重点建设了社保、民政和交换中心三个应用系统。建设过程中由于机构改革、职能需要重新定位等原因，《需求规格说明书》始终找不到最终用户签字，在监理方和承建单位的一再努力下，只有一个共建单位的主管领导在该子系统的需求分析上签字确认，为了赶进度承建单位决定先行设计和实施，监理方认为可以理解且就目前的实际情况而言，也只好默许。

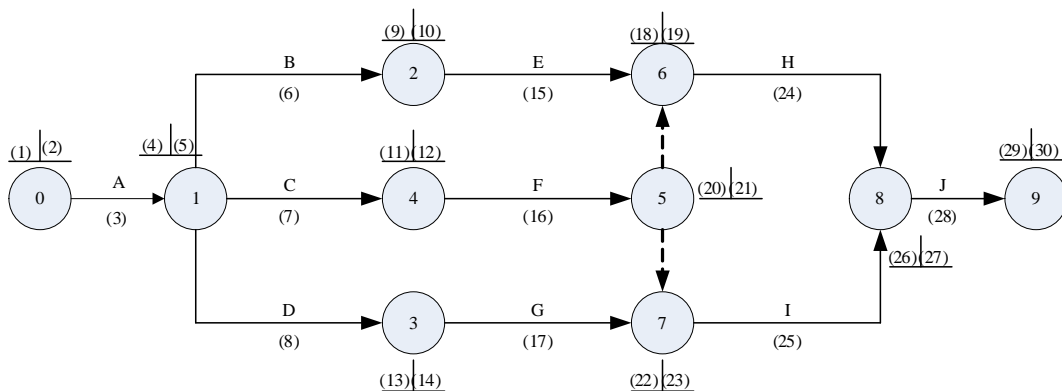
在实施中，承建单位制定了如下图所示的单元测试进度计划，图中已标出每个节点的最早开始时间和最迟开始时间。监理工程师在第5天进行检查时，发现工作A已经完成，工作B已经实施3天，工作C已经实施1天，工作D已经实施1天。



工程竣工验收时，承建单位向监理单位提交了验收申请并将竣工验收所需要的全部资料报送项目监理单位，申请竣工验收。总监理工程师认为系统已经过初验和3个月的试运行，并且运行情况良好，随即对验收申请予以签认，并协助建设单位进行后续的验收工作。

【问题1】在本项目需求分析阶段的监理中，监理方有没有不妥当的地方，监理应该怎样做？阐述软件需求分析阶段监理的主要任务。（6分）

【问题2】根据对单元测试进度检查的结果，请确定：①工作B、C、D的进度是正常还是延误（给出延误的天数）；是否影响工期并说明为什么。②在项目总工期允许拖延的情况下，请重新计算网络时间参数并填入下图的空（1）～（30）中。总工期是正常还是延误？若延误，请给出延误的天数。（6分）



【问题 3】 阐述承建单位应该产生的单元测试工作成果。(4 分)

【问题 4】 竣工验收时，总监理工程师在执行验收程序方面的做法正确吗？如果正确，请说明理由；如果不正确，请说明正确的做法。(4 分)

试题三（20分）

阅读下列说明，回答问题1至问题4，将解答填入答题纸的对应栏内。

【说明】

某监理单位承担了某政府机关的网络平台和机房建设工程的监理工作。通过公开招标，确定工程的承建单位是A公司，按照《合同法》的要求与A公司签订了工程建设合同并在合同中规定，A公司可以将机房工程这样的非主体、非关键性子工程分包给具备相关资质的专业公司。在工程项目的实施过程中，发生了如下事件：

事件1：A公司在征得建设单位同意后，将其中的机房工程建设工作分包给具有相应资质的B公司，并将分包结果以书面形式通知了监理单位。

事件2：在机房工程的施工中，总监理工程师在巡视中发现施工人员为了赶工期，把信号线和电源线放在了同一条槽中，违反了有关规范中信号线防干扰的规定。总监理工程师随即要求B公司保护好施工现场并于2小时内将发生质量事故的情况以书面形式上报建设单位和监理单位以便共同确认处理意见。

事件3：签订合同后，A公司向监理提交了《网络工程建设进度计划》，监理审核后认为该计划符合要求并予以签认。

事件4：工程验收是信息网络系统建设的收尾工作，A公司按《网络工程建设进度计划》规定的时间于9月10日完工，并于9月15日提出验收申请。在确认工程项目已经达到验收条件的情况下，三方决定对项目实施验收，成立的工程验收小组由5人组成，其中建设单位项目负责人1人、监理单位人员1人、外聘专家3人。

【问题1】

在事件1中，A公司的分包过程是否妥当？为什么？（3分）

【问题2】

在事件2中，总监理工程师的做法是否妥当？为什么？（5分）

【问题3】

监理单位的做法妥当吗？阐述监理在实施进度控制时，可以采用的基本措施是什么？（5分）

【问题4】

在事件4中，验收小组组成妥当吗？为什么？正式验收的一般程序包括八个步骤，请列出。（7分）

试题四（15分）

阅读下列说明，回答问题1至问题3，将解答填入答题纸的对应栏内。

【说明】

某企业拟建设面向内部管理的ERP系统和面向外部客户的网络营销系统，并选择了某监理单位承担该项目的全程监理工作。监理单位介入项目后，发生了如下事件：

事件1：建设单位根据外聘专家组的意见，从众多的ERP厂商提供的解决方案中选出两个方案备选。预计现金流量（NCF）（单位：千元）以及现值系数如下表所示（贴现率为10%）。建设单位要求监理对方案的选择提出监理意见。

t	0	1	2	3	4	5
A方案现金净流量	-20000	8000	7000	6000	5000	4000
B方案现金净流量	-10000	-10000	6800	6800	6800	6800
复利现值系数	1.00	0.909	0.826	0.751	0.683	0.621
年金现值系数	1.00	0.909	0.736	2.487	3.170	3.791

事件2：网络营销系统的建设有两个方案备选，计算出的各项指标如下表所示。建设单位要求监理对方案的选择提出监理意见。

	A项目	B项目
投资额	2000	9000
净现值	1669	1557
内部报酬率	16.04%	17.88%

事件3：在项目建设过程中，监理发现承建单位的需求调研和分析工作不到位，存在着重大的质量隐患，于是签发监理通知单报承建单位，责令承建单位整改。

【问题1】根据事件1提供的预计现金流量分别计算A、B两方案的净现值，并据以比较选其一。（4分）

【问题2】在事件2中，如果这两个方案是互斥的（即同时只能选择一个方案）且无资金限量，你应该如何决策？为什么？（4分）

【问题3】监理的做法正确吗？为什么？阐述需求分析的目标和需求分析阶段研究的对象。（7分）

信息系统监理师推荐

信息系统监理师考试政策

考试时间： http://www.csairk.com/pxjd/200910121714211235.htm
考试大纲： http://www.csairk.com/ksdg/201006171615111082.htm

信息系统监理师考试辅导

类别	一次	分期	真题	模拟题
在线辅导	¥785	¥485	10	9
查看详情：http://www.csairk.com/ruankao/kspx.htm				
冲刺辅导	¥485		4	6
查看详情：http://www.csairk.com/ruankao/kscc.htm				

信息系统监理师考试面授班

类别	价格	内容
面授常规班	¥3,500	现场授课（5天）+ 网络课堂考前串讲（1次）
查看详情：http://www.csairk.com/px/jlpx.htm#1		
面授串讲班	¥1,500	现场授课（2天）+ 网络课堂考前串讲（1次）
查看详情：http://www.csairk.com/px/jlpx.htm#2		
培训保过班	¥6,500	现场授课（5天）+ 在线辅导 + 模拟试题（9套）+ 网络课堂考前串讲（2次） 如果考试没有通过，将全额退还培训费
查看详情：http://www.csairk.com/px/jl.htm		

信息系统监理师考试视频推荐

视频名称	价格	内容
信息系统监理师视频教程	¥380	3483 分钟
查看详情：http://v.educity.cn/chapters.asp?csid=4		
信息系统监理师考试串讲视频教程	¥268	492 分钟
查看详情：http://v.educity.cn/chapters.asp?csid=45		
信息系统监理师考试真题解析视频	¥218	2235 分钟
查看详情：http://v.educity.cn/chapters.asp?csid=47		

信息系统监理师考试书籍推荐

书籍名称	价格
信息系统监理师案例分析教程（第2版）	¥49
查看详情：http://www.csairk.com/book/viewbook.asp?id=184	
信息系统监理师考试试题分类精解	¥55
查看详情：http://www.csairk.com/book/viewbook.asp?id=129	
信息系统监理师考试考前串讲	¥59
查看详情：http://www.csairk.com/book/viewbook.asp?id=121	