

## 全国计算机技术与软件专业技术资格（水平）考试

### 2006 年上半年信息系统监理师 下午试卷

#### 试题一(9 分)

阅读下列说明，回答问题 1 至问题 2，将解答填入答题纸的对应栏内。

##### 【说明】

同任何事物一样，软件也有一个孕育、诞生、生长、成熟、衰亡的过程，这就是软件的生存周期，在软件生存周期内对所产生的各种文档、程序和数据进行管理和变更控制的最重要的手段就是进行软件配置管理。

##### 【问题 1】(6 分)

简要说明软件生存周期分哪六个阶段。

##### 【问题 2】(3 分)

对一般的软件过程来说，应该建立哪三种配置管理库？

#### 试题二(7 分)

阅读下列说明，回答问题 1 至问题 2，将解答填入答题纸的对应栏内。

##### 【说明】

在机房和综合布线工程实施过程中，对隐蔽工程的监理非常重要，因为隐蔽工程一旦实施完成隐蔽后，再出现会耗费很大的工作量，同时会对已经完成的工程造成不良的影响。某承建单位在进行管内穿线工作时，制定了如下的操作规程：

穿在管内绝缘导线的额定电压不应高于 380V；

管内穿线应该在建筑物的抹灰、装修以及地面工程结束前进行，在穿入导线前，应该将管子中的积水以及杂物清理干净；

不同系统、不同电压、不同电流类别的线路不能穿进同一根管内，但是可以穿在线槽的同一个孔槽内；

管内导线的总截面积(不包括外层)不应该超过截面的 40%；

线管进入箱体，宜采用上进线或者设置防水弯以防箱体进水；

使用的传输线路宜选择不同颜色的绝缘导线，以区分功能及正负极；

导线穿入钢管前，在导线的出入口处装护线套保护导线。

##### 【问题 1】(3 分)

综合布线工程包括哪三个主要环节？

##### 【问题 2】(4 分)

指出该承建单位制定的操作规程中的不正确之处。

#### 试题三(18 分)

阅读下列说明，回答问题 1 至 3 问题，将解答填入答题纸的对应栏内。

**【说明】**

某省大型电子政务信息系统工程建设项目，总投资额度约 8000 万元，主要包括工程实施标准体系建设、网络平台建设和多个业务部门应用系统开发。建设单位将全过程监理任务委托给某信息工程监理公司，并鉴定了工程建设委托监理合同，

该监理大拿建议建设单位采取公开招标选取承建单位，由于项目建设的涉及面广、技术难度高，因此在招标公告中要求投标者应具有系统集成一级资质，并规定允许多个独立法人组成联合体进行投标。共有 A、B、C、D、E、F、G、H 等 8 家承建单位和承建单位联合体参加投标。

事件 1：在委托工程建设监理合同中，对建设单位和监理单位的权利、义务和违约责任所做的某些规定如下：

- 1、在实施期间，任何工程变更只要由监理方审核、认可，并发布变更指令方即为有效。
- 2、监理方应在建设单位的授权范围内对委托的工程建设项目实施监理。
- 3、对承建单位工程设计中的错误或不符信息工程建设相关规定之处，监理方有权要求承建单位改正。
- 4、仅对本工程的控制，建设单位则实施进度控制和投资控制任务
- 5、在任何情况下，监理方在监理工作中都应维护建设单位的利益，
- 6、当事人一方要求变更或解除合同时，应当在提前通知对方，因解除合同使一方遭受损失的，除依法免除责任外，应由责任方负责赔偿。

事件 2：在开标中，D 承建单位联合体是由三家单位联合组成的联合体，其中甲公司是一级集成公司，乙是国家级的标准化研究院，丙是二级系统集成公司。该联合体被认定为不符合投标资格要求，撤消了投标书。

事件 3：按照招标文件中确定的综合评价标准，6 家投标人(除去两个取消的投标人后)综合得分从高到低依次顺序为 B、H、A、C、G、F，故评标委员会确定投标人 B 为中标人。由于从标价情况来看，6 个投标人的报价从低到高的依次顺序为 H、C、B、F、G、A，因此，作为招标人的建设单位又与中标人 B 就合同价格进行了多次谈判，结果中标人 B 将价格降到略低于投标人 C 的报价水平，最终双方在规定的期限内鉴定了书面合同。

**【问题 1】(6 分)**

请指出事件 1 中的哪几项条款存在不妥之处，为什么？

**【问题 2】(6 分)**

在事件 2 中为什么 D 承建单位联合体被认定不符合投标资格？

**【问题 3】(6 分)**

在事件 3 中，投标人和中标人的做法是否符合《招标投标法》的有关规定，为什么？

**试题四(16 分)**

阅读下列说明，回答问题 1 至问题 3，将解答填入答题纸的对应栏内。

**【说明】**

某地区政府部门建设一个面向公众服务的综合性网络应用系统，主要包括机房建设、网络和主机平台建设以及业务应用系统开发，某监理公司承担了该项目的全过程监理任务。在

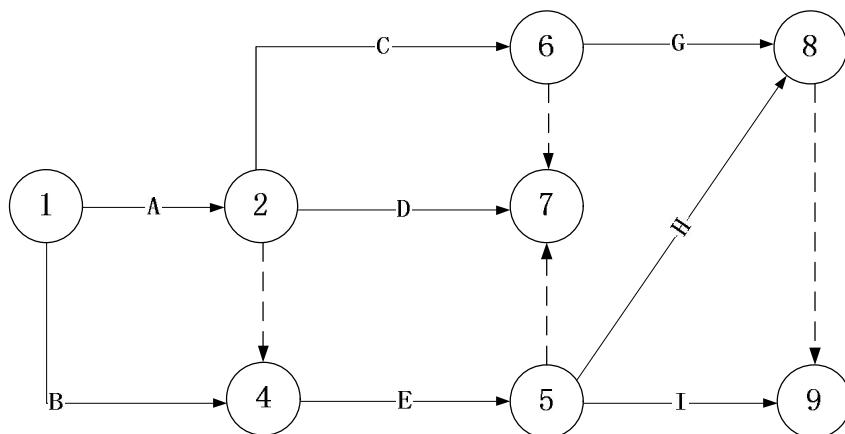
工程项目的实施过程中，发生了如下事件：

事件 1：在监理合同签订后，由于工期紧张，建设单位要求承担单位提前进行应用系统需求调研与分析，同时向监理单位提出对需求调研与分析过程进行质量把关的要求，在此情况下监理单位为满足建设单位要求，决定由参加本项目的现场实施工作的监理工程师编写监理规划并直接报送建设单位，监理规划的部分内容提纲如下：

1. 工程概况
2. 监理的范围、内容与目标
3. 工程专业的特点
4. 监理依据、程序、措施及制度
5. 监理控制的要点目标
6. 监理工具和设施

事件 2：机房建设子项工程的承建单位按照要求，将其根据下表给定的逻辑关系绘制的双代号网络计划(如下图所示)提交给监理审核。

工作名称	A	B	C	D	E	G	H	I
紧后工作	C,D	E	G		H,I			



事件 3：在实施监理工作之前，监理与建设单位就“进度控制程序”的实施原则进行了充分沟通并达成一致意见。确定监理采用的进度控制工作程序从监理单位审查承建单位的工程进度计划开始，然后对计划进行跟踪检查、分析(与计划目标的偏离程度)，并根据执行情况采取相应的措施。

**【问题 1】(3 分)**

在事件 1 中，你认为监理公司在监理规划编制方面是否有不妥之处？为什么？

**【问题 2】(4 分)**

如果你是本项目的监理工程师，请指出事件 2 中的绘图错误(在以下选项中选择：错选则本题不得分；少选得部分分)。

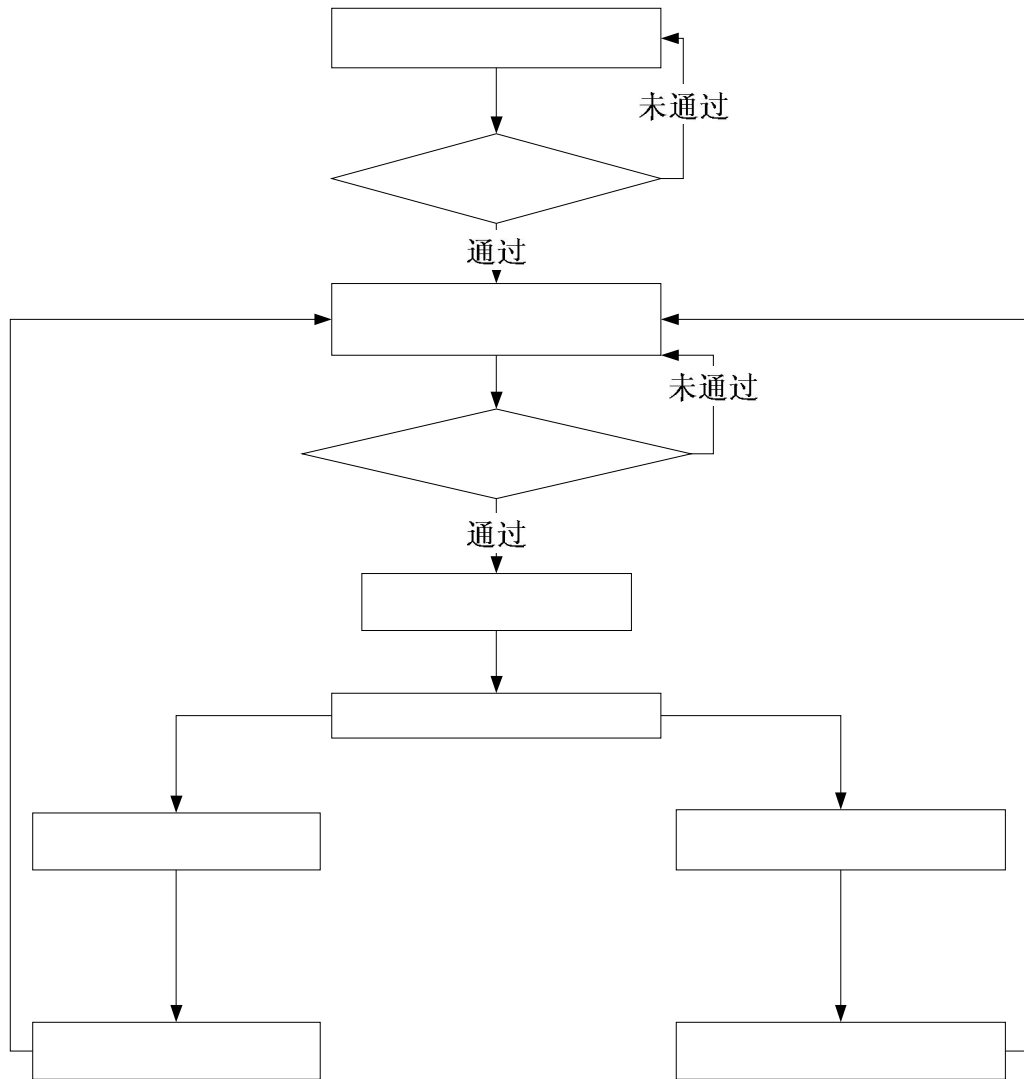
- A. 节点编号有误      B. 有循环回路      C. 有多个起始节点  
D. 有多个终止节点      E. 不符合给定逻辑关系

**【问题 3】(9 分)**

根据事件 3 中确定的“进度控制程序”的实施原则，把下列进度控制的工作按照正确的顺序通过下面给出的框图联系起来(将工作序号恰当地填写到框图中)，形成进度控制工作程

序图。

- ①基本实现计划目标
- ②按进度计划组织实施
- ③承建单位编制工程总进度计划填写《工程总进度计划》报审表
- ④承建单位编制单体工程、或阶段作业进度计划，填写《项目进度分解计划报审表》
- ⑤总监理工程师审查
- ⑥总监理工程师签发监理通知指示承建单位采取调整措施。
- ⑦严重偏离计划目标
- ⑧监理工程师对进度实施情况进行跟踪检查、分析
- ⑨承建单位编制下一期计划



### 试题五

阅读下列说明，回答问题 1 至问题 3，将解答填入答题纸的对应栏内。

#### 【说明】

某企业拟建设一个面向生产管理的信息系统，以提高企业的生产管理水平。该项目的建

设期为 2 年，运营期为 7 年。

在某工程咨询单位编制的项目可行性研究方案中，项目各年预计净现金流量（NCE）、折现系数以及计算出的折现净现金流如下表所示(贴现率为 10%)。建设单位要求监理对方案投资的可行性提出监理意见。

项目	建设期		投产期						
	1	2	3	4	5	6	7	8	9
净现金流	-380	-400	-9.00	272.86	272.86	272.86	272.86	272.86	747.86
折现系数	0.9091	0.8264	0.7513	0.6830	0.6209	0.5645	0.5132	0.4665	0.4241
折现净现金流	-345.46	-330.56	-6.76	186.36	169.42	154.03	140.03	127.29	317.17

**【问题 1】(3 分)**

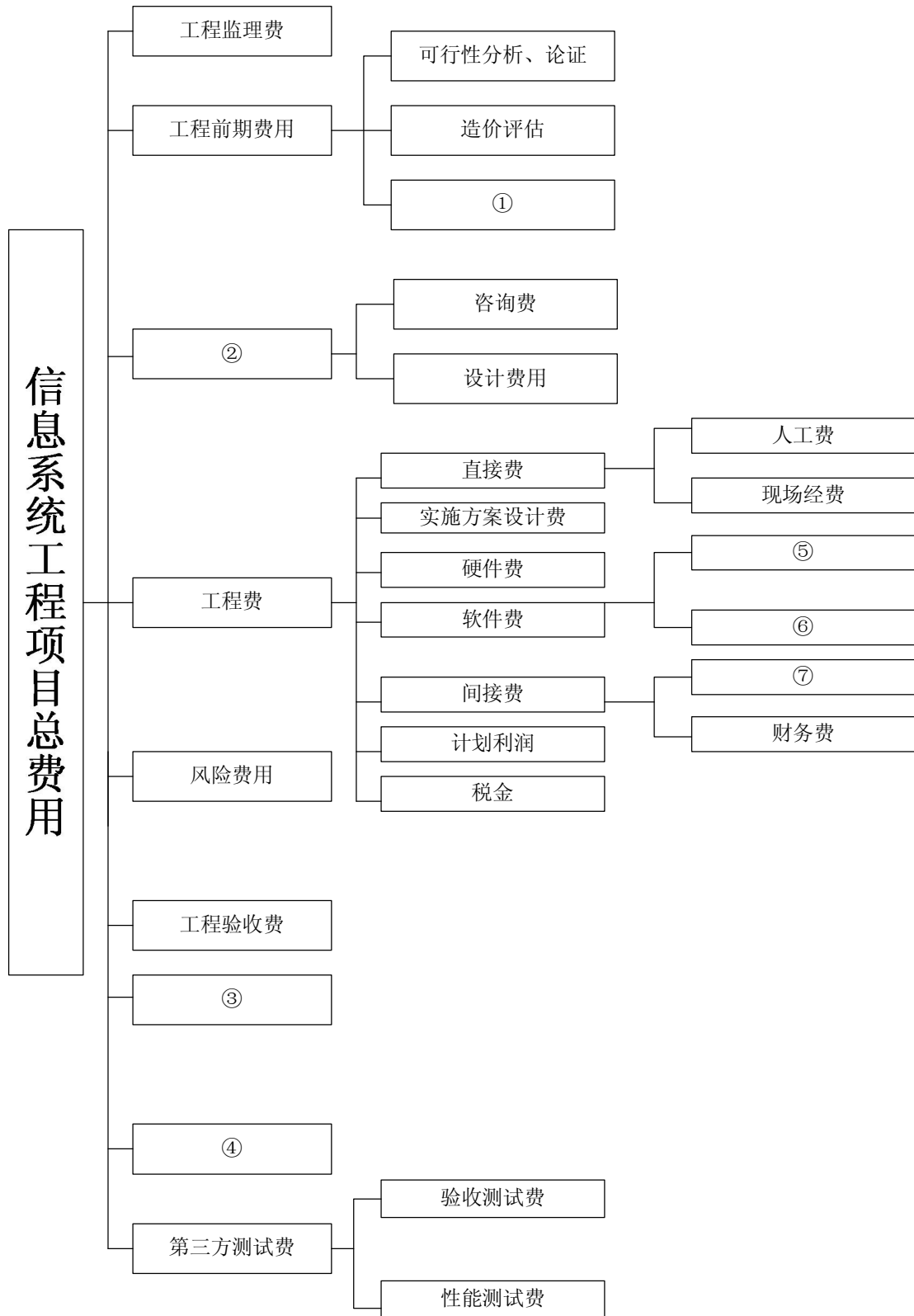
根据上表给出的数据，计算项目的净现值(保留小数点两位)并说明项目是否可行。

**【问题 2】(2 分)**

根据上表给出的数据，计算项目的动态投资回收期。

**【问题 3】(10 分)**

在信息工程建设项目中，投资理解成进行某项信息工程建设花费的全部费用，可以用下图(信息工程项目投资构成图)来描述信息工程项目的投资构成.请在信息工程项目投资构成图的空缺处填写恰当内容。

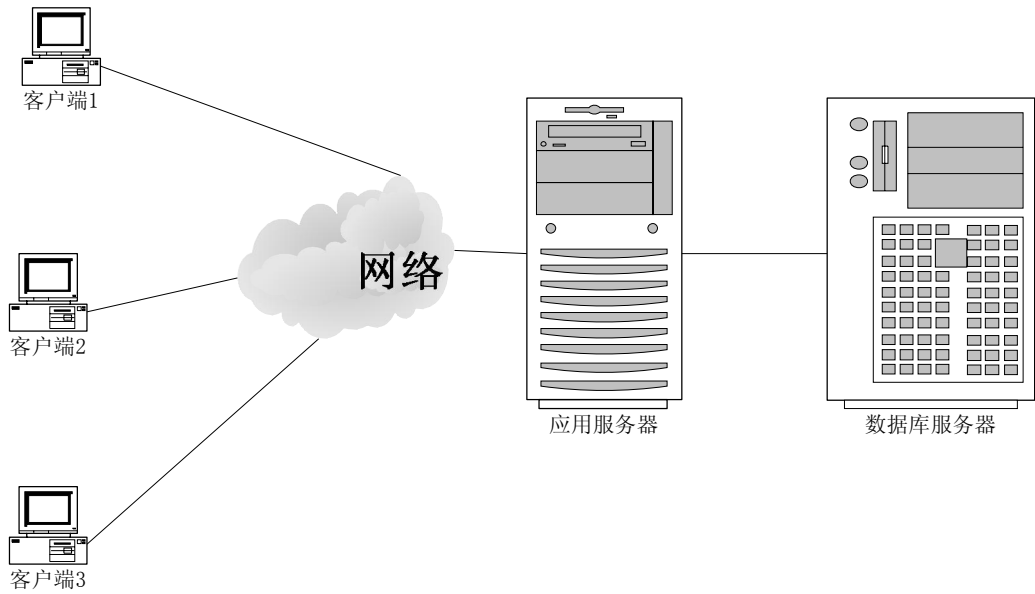


试题六(10分)

阅读下列说明，回答问题 1 至问题 3，将解答填入答题纸的对应栏内。

【说明】

测试是信息系统工程质量控制的重要手段，某电子政务系统组件逻辑部署如下图所示，在系统建设完成之后，用户方提出对该项目进行负载压力性能测试，以验证系统是否满足负载压力性能需求。



**【问题 1】** (2 分)

试说明该系统在应用环境下主要承受哪些类型的负载压力。

**【问题 2】** (2 分)

简要描述进行负载压力测试的目的。

**【问题 3】** (6 分)

假设该系统在大量用户并发访问时，某业务操作响应时间长，不能满足用户需求。

现欲通过负载压力测试对该系统做故障定位，应重点关注哪些系统组件性能，以及获取哪些关键性能测试指标能够有效定位故障原因。

## 信息系统监理师推荐

### 信息系统监理师考试政策

考试时间： <a href="http://www.csairk.com/pxjd/200910121714211235.htm">http://www.csairk.com/pxjd/200910121714211235.htm</a>
考试大纲： <a href="http://www.csairk.com/ksdg/201006171615111082.htm">http://www.csairk.com/ksdg/201006171615111082.htm</a>

### 信息系统监理师考试辅导

类别	一次	分期	真题	模拟题
在线辅导	¥785	¥485	10	9
<a href="http://www.csairk.com/ruankao/kspx.htm">查看详情：http://www.csairk.com/ruankao/kspx.htm</a>				
冲刺辅导	¥485		4	6
<a href="http://www.csairk.com/ruankao/kscc.htm">查看详情：http://www.csairk.com/ruankao/kscc.htm</a>				

### 信息系统监理师考试面授班

类别	价格	内容
面授常规班	¥3,500	现场授课（5天）+ 网络课堂考前串讲（1次）
<a href="http://www.csairk.com/px/jlpx.htm#1">查看详情：http://www.csairk.com/px/jlpx.htm#1</a>		
面授串讲班	¥1,500	现场授课（2天）+ 网络课堂考前串讲（1次）
<a href="http://www.csairk.com/px/jlpx.htm#2">查看详情：http://www.csairk.com/px/jlpx.htm#2</a>		
培训保过班	¥6,500	现场授课（5天）+ 在线辅导 + 模拟试题（9套）+ 网络课堂考前串讲（2次） <b>如果考试没有通过，将全额退还培训费</b>
<a href="http://www.csairk.com/px/jl.htm">查看详情：http://www.csairk.com/px/jl.htm</a>		

### 信息系统监理师考试视频推荐

视频名称	价格	内容
信息系统监理师视频教程	¥380	3483 分钟
<a href="http://v.educity.cn/chapters.asp?csid=4">查看详情：http://v.educity.cn/chapters.asp?csid=4</a>		
信息系统监理师考试串讲视频教程	¥268	492 分钟
<a href="http://v.educity.cn/chapters.asp?csid=45">查看详情：http://v.educity.cn/chapters.asp?csid=45</a>		
信息系统监理师考试真题解析视频	¥218	2235 分钟
<a href="http://v.educity.cn/chapters.asp?csid=47">查看详情：http://v.educity.cn/chapters.asp?csid=47</a>		

### 信息系统监理师考试书籍推荐

书籍名称	价格
信息系统监理师案例分析教程（第2版）	¥49
<a href="http://www.csairk.com/book/viewbook.asp?id=184">查看详情：http://www.csairk.com/book/viewbook.asp?id=184</a>	
信息系统监理师考试试题分类精解	¥55
<a href="http://www.csairk.com/book/viewbook.asp?id=129">查看详情：http://www.csairk.com/book/viewbook.asp?id=129</a>	
信息系统监理师考试考前串讲	¥59
<a href="http://www.csairk.com/book/viewbook.asp?id=121">查看详情：http://www.csairk.com/book/viewbook.asp?id=121</a>	