

# 全国计算机技术与软件专业技术资格（水平）考试

## 2007 年上半年 系统分析师 下午试卷 I

（考试时间 13:30~15:00 共 90 分钟）

请按下表选答试题

试题号	一	二~五
选择方法	必答题	选答 2 题

请按下述要求正确填写答题纸

1. 本试卷满分 75 分，每题 25 分。
2. 在答题纸的指定位置填写你所在的省、自治区、直辖市、计划单列市的名称。
3. 在答题纸的指定位置填写准考证号、出生年月日和姓名。
4. 在试题号栏内注明你选答的试题号。
5. 答题纸上除填写上述内容外只能写解答。
6. 解答时字迹务必清楚，字迹不清，将不评分。

试题一是必答题

试题一（25分）

阅读下列关于程序测试计划的叙述，在答题纸上回答问题1至问题4。

某程序P包括A~H八个模块，其结构如图1-1所示，其中模块D与G需要调用公共模块E。

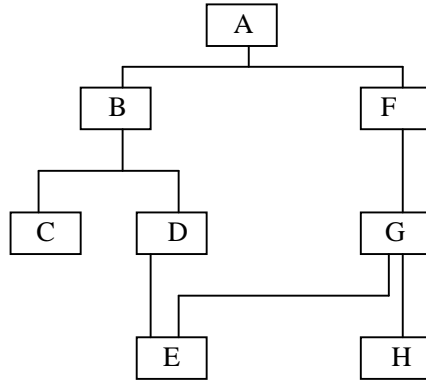


图 1-1

现计划采用自顶向下方法执行程序P的测试项目，该项目包括多个作业。设作业A的任务是对模块A进行测试，作业B的任务是对模块B进行测试，...，依次类推。作业P的任务是对程序P进行整体测试。表1-1列出了该项目各作业计划所需的天数、至少必须的天数（即再增大花费也不能缩短的天数）以及每缩短1天测试所需增加的费用：

表 1-1

作业	计划所需天数	至少必须的天数	每缩短1天所需增加的费用(元)
A	2	1	500
B	5	3	1000
C	7	4	2500
D	4	3	2000
E	4	2	2000
F	3	2	1500
G	5	4	2500
H	4	2	2000
P	5	5	

图 1-2 是尚未完成的该项目计划图，其中，每条箭线表示一个测试作业，箭线上标注的字母表示作业名，数字表示计划测试天数。

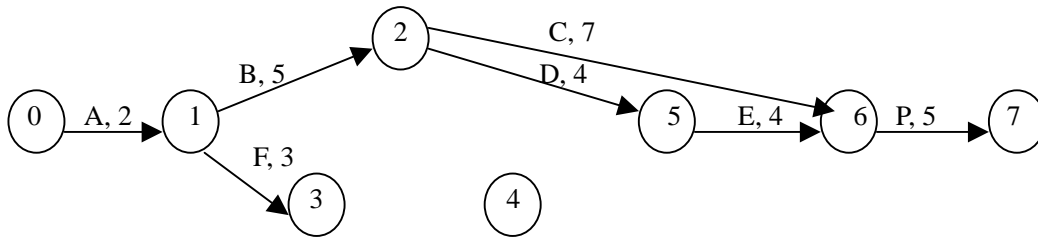


图 1-2

**【问题 1】(6 分)**

请通过填补箭线完成图 1-2 所示的该项目计划图。若为虚作业，请画成虚箭线；若为实箭线，请在箭线上注明作业名以及计划测试天数。

**【问题 2】(4 分)**

完成该测试项目计划需要多少天？

**【问题 3】(9 分)**

(1) 如果要求该测试项目比原计划提前 1 天完成，则至少应增加多少费用，应将哪些测试作业缩短 1 天？

(2) 如果要求该测试项目在 (1) 的基础上再提前 1 天完成，则至少应再增加多少费用，应再将哪些测试作业缩短 1 天？

**【问题 4】(6 分)**

假设该测试项目已按原计划部署，到了第 7 天末，发现模块 A 与 B 已按计划测试完成，但模块 F 却刚测试完，比原计划延迟了 2 天。为了保证该项目仍能在原计划总天数内完成，则至少应增加多少费用，应缩短哪些作业多少天？

从下列的 4 道试题（试题二至试题五）中任选 2 道解答。  
如果解答的试题数超过 2 道，则题号小的 2 道解答有效。

**试题二（25 分）**

阅读以下关于 I/O 系统处理能力评估的说明，在答题纸上回答问题 1 至问题 3。

拟建设的某事务处理系统数据交换非常频繁。经过初步分析，存储子系统的 I/O 性能决定了整个系统的响应时间。目前主流磁盘的容量为 40GB 和 80GB 两种规格。采用不同规格的磁盘，存储子系统的 I/O 性能会有很大的不同，同时也产生不一样的成本。评价使用小容量或大容量磁盘每秒每个 I/O 操作的成本，对于选择恰当的设计方案意义重大。

经过调研，该项目的系统分析师小刘得到了以下与存储子系统有关的部件的性能和成本说明：

- (1) CPU 系统，成本是 20000 元，处理能力是 2500MIPS。
- (2) 主存的带宽是 16 字节，访问周期是 10ns。
- (3) 1000MB/s 的 I/O 总线，可连接 20 个 Ultra3 SCSI 总线和控制器。
- (4) Ultra3 SCSI 总线，成本是 500 元，传输速度是 160MB/s，每条总线最多可以支持 15 个磁盘，执行一个磁盘 I/O 操作平均增加 0.3ms 的开销。
- (5) 每个磁盘 I/O 操作需要使用 50000 条 CPU 指令。
- (6) 安装磁盘的驱动器盒，成本是每个驱动器盒 1500 元。为磁盘提供电力和降温，每个驱动器盒配置一条 SCSI 连接线，可以安放 80GB 磁盘 8 个或者 40GB 的磁盘 12 个。
- (7) 无论是大容量磁盘还是小容量磁盘，成本都是 10 元/GB，转速都是 15000RPM（每分钟 15000 转），平均寻道时间是 5ms，传输速率是 40MB/s。

为了进一步进行定量评估，小刘假设磁盘存储容量必须是 1920GB（大、小两种规格的磁盘不能混用），每次 I/O 的平均数据量是 32KB，每次磁盘 I/O 操作时间=平均寻道时间+平均旋转延迟+传输时间，所有磁盘负载都是均衡的，而且所有设备的能力都可以得到 100% 的发挥。

说明：用 IOPS 表示每秒执行的 I/O 数量。

**【问题 1】（8 分）**

- (1) CPU 系统能够支持的最大 IOPS 是多少？
- (2) 主存能够支持的最大 IOPS 是多少？
- (3) I/O 总线能够支持的最大 IOPS 是多少？
- (4) 每个 Ultra3 SCSI 总线能够支持的最大 IOPS 是多少？

**【问题 2】（7 分）**

I/O 链中最后一个连接是磁盘本身。

- (1) 平均每次磁盘的 I/O 时间是多少（精确到 0.1ms）？
- (2) 操作每个磁盘的最大 IOPS 是多少？
- (3) 采用大小两种规格的磁盘，磁盘能够提供的最大 IOPS 分别是多少？

**【问题 3】（10 分）**

- （1） 采用大小两种规格的磁盘以组织存储系统，分别需要几个驱动器盒和几条 SCSI 连接线？
- （2） 系统 I/O 性能的瓶颈是由哪个部件决定的？
- （3） 两种组织方式的总成本分别是多少（精确到 0.1 元）？
- （4） 两种组织方式的每个 IOPS 的成本分别是多少（精确到 0.1 元）？
- （5） 哪种方式的性价比高？

**试题三（25分）**

阅读以下关于 Java 企业级应用系统开发架构选择方面的叙述，在答题纸上回答问题 1 至问题 3。

某软件公司承担了某中小型企业应用软件开发任务，进度要求紧迫。为了按时完成任务，选择合适的企业应用系统开发架构非常重要。项目组在进行方案论证时，项目组成员提出了两种开发思路。

（1）刘工建议采用 J2EE 5.0 和 EJB 3.0 进行开发。理由是 J2EE 定义了标准的应用开发体系结构和部署环境，EJB 是 J2EE 的基础和核心。J2EE 5.0 主要目标是简化开发，相比 EJB 2.1，EJB 3.0 具有很多改进和提高。

（2）杜工建议采用 Struts, Spring 和 Hibernate 轻量级开源框架相结合的方式。理由是随着 Java 开源项目阵营的发展壮大，一些基于 POJOs (Plain Old Java Objects) 的开源框架被广泛地引入到 Java 企业应用开发中来，与重量级的 EJB 框架相比，这些轻量级的框架有很多优点。

项目组仔细比较分析了两种方案的特点、优点和不足之处。认为杜工和刘工的建议都合理，但是从结合当前项目实际情况出发，最后决定采用杜工的建议。

**【问题 1】（6分）**

Java 企业应用框架一般被划分为三个层次，请用 150 字以内文字说明都有哪三个层次？功能分别是什么？

**【问题 2】（12分）**

请用 200 字以内的文字叙述 Struts, Spring 和 Hibernate 开源框架特点和结合方式。

**【问题 3】（7分）**

请用 200 字以内的文字说明基于 Struts, Spring 和 Hibernate 的轻量级框架与基于 EJB 的重量级框架解决问题的侧重点有什么不同？

试题四（25分）

阅读以下关于工业控制系统软件方面的叙述，在答题纸上回答问题1至问题4。

某公司新近签订了一份控制系统软件的研制合同。合同技术要求如下：

（1）本控制系统的软件运行平台拟采用嵌入式实时操作系统，控制系统的工作周期为10ms，要求控制软件能够精确地按事先预定的时间顺序完成数据的采集、处理和输出；

（2）为了提高整个系统的可靠性，控制系统采用容错处理，即用两个相对独立的计算机承担相同的工作，通过交叉对比，实现控制的双余度管理；当任何一台计算机出现故障时，系统可以进行单余度控制。系统结构如图4-1所示。

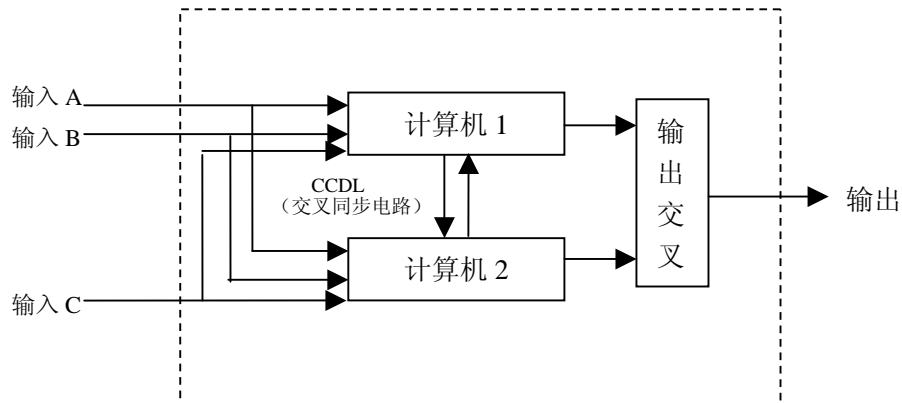


图 4-1

（3）在 10ms 工作周期内的时间分配见表 4-1 所示：

表 4-1

功能	时间要求 (ms)
余度数据采集	1.5
输入交叉对比	1
数据处理	4
比较监控	1
输出交叉对比	1.5
其它	1

公司总工程师将本项任务交付给项目主管李工程师实施，要求李工按双方合同要求完成本项目的策划、需求分析和方案设计工作，重点强调系统的可靠性要求，并特别提示：目前比较流行的嵌入式操作系统普遍采用可抢占式优先级调度策略，不能满足用户关于“能够精确地按事先预定的时间顺序完成数据的采集、处理和输出”的要求。

**【问题 1】(12 分)**

李工接到任务后，认为本项目比较简单，很快就安排 3 名技术人员分别负责数据采集/输出模块、数据处理模块和比较监控模块的编写。总工程师听到汇报后，认为李工的方案和安排不妥，理由是李工忽视了系统的可靠性要求，对系统需求的理解不够深入为实现系统关于可靠性方面的需求：

- (1) 你认为在组织结构、人员分工、设计开发等方面应做出哪些安排和规定？
- (2) 请写出关于余度表决算法的考虑。

**【问题 2】(7 分)**

请用 200 字以内的文字说明李工应如何设计优先级调度策略，并按照表 4-1 的要求实现任务流程处理。

**【问题 3】(3 分)**

图 4-2 为控制软件的数据流程关系，请根据本题给出的各个功能模块，填补其中的空缺处。

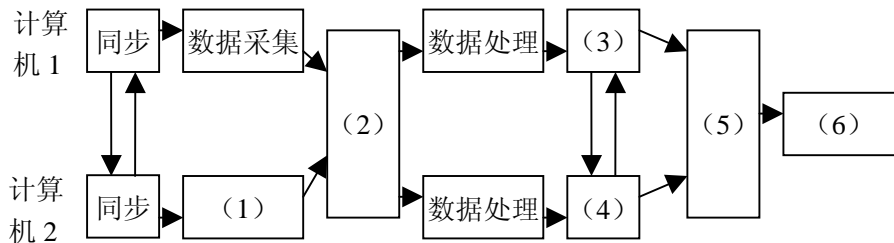


图 4-2

**【问题 4】(3 分)**

请用 150 字以内的文字说明什么是系统失步，系统失步后应如何处理。

试题五（25分）

阅读以下说明，在答题纸上回答问题1至问题6。

某学校在原校园网的基础上进行网络改造，网络方案如图5-1所示。其中网管中心位于办公楼第三层，采用动态及静态结合的方式进行IP地址的管理和分配。

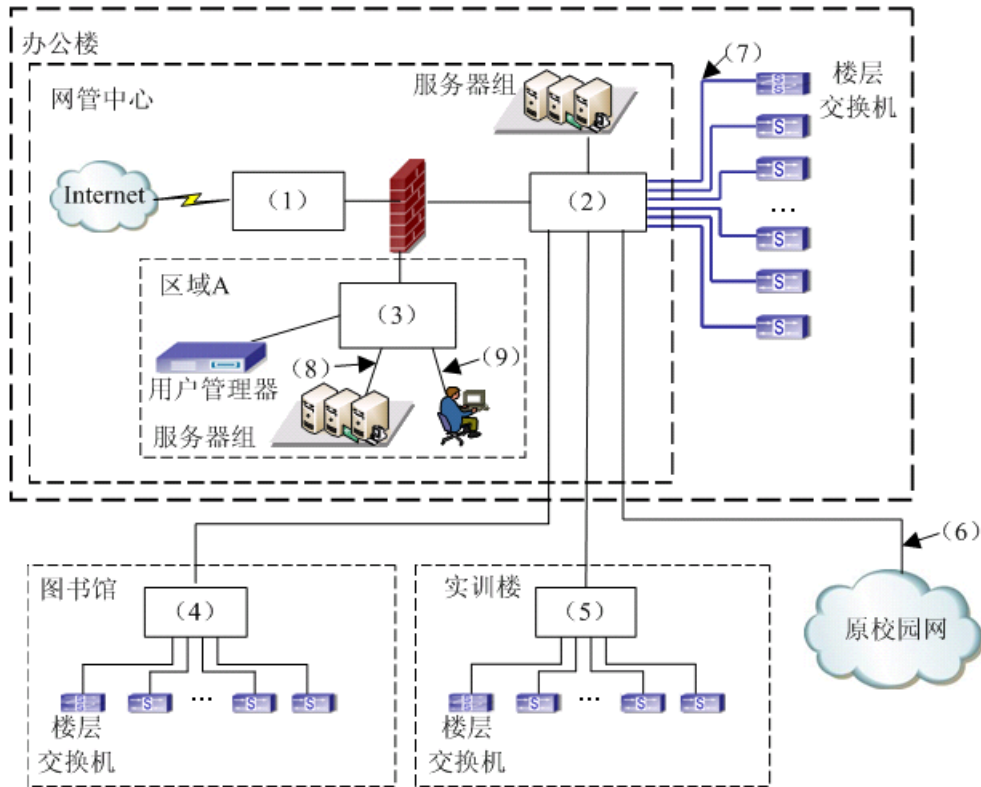


图5-1

【问题1】（4分）

设备选型是网络方案规划设计的一个重要方面，请用200字以内文字简要叙述设备选型的基本原则。

【问题2】（5分）

从表5-1中为图5-1中（1）—（5）处选择合适设备，将设备名称写在答题纸的相应位置（每一设备限选一次）。

表 5-1

设备类型	设备名称	数量	性能描述
路由器	Router1	1	模块化接入，固定的广域网接口+可选广域网接口，固定的局域网接口:100/1000Base-T/TX
交换机	Switch1	1	交换容量：1.2T，转发性能：285Mpps，可支持接口类型 100/1000BaseT、GE、10GE，电源冗余：1+1
	Switch2	1	交换容量：140G，转发性能：100Mpps，可支持接口类型 GE，电源冗余：无，20 百/千兆自适应电口
	Switch3	2	交换容量：100G 转发性能：66Mpps，可支持接口类型：FE、GE，电源冗余：无，24 千兆光口

**【问题 3】（4 分）**

为图 5-1 中（6）—（9）处选择介质，填写在答题纸的相应位置。

备选介质（每种介质限选一次）：

千兆双绞线 百兆双绞线 双千兆光纤链路 千兆光纤

**【问题 4】（5 分）**

请用 200 字以内文字简要叙述针对不同用户分别进行动态和静态 IP 地址配置的优点，并说明图中的服务器以及用户采用哪种方式进行 IP 地址配置。

	IP 地址配置方式
邮件服务器	(1)
网管 PC 机	(2)
学生 PC 机	(3)

**【问题 5】（3 分）**

通常有恶意用户采用地址假冒方式进行盗用 IP 地址，可以采用什么策略来防止静态 IP 地址的盗用？

**【问题 6】（4 分）**

(1) 图 5-1 中区域 A 是什么区？（请从以下选项中）

A. 服务区      B. DMZ 区      C. 堡垒主机      D. 安全区

(2) 学校网络中的设备或系统有存储学校机密数据的服务器、邮件服务器、存储资源代码的 PC 机、应用网关、存储私人信息的 PC 机、电子商务系统等，这些设备哪些应放在区域 A 中，哪些应放在内网中？请简要说明。

## 系统分析师推荐

### 系统分析师考试政策

考试时间：<http://www.csairk.com/pxjd/200910121714211235.htm>

考试大纲：<http://www.csairk.com/ksdg/201006171615111082.htm>

### 系统分析师考试辅导

类别	一次	分期	真题	模拟题
在线辅导	¥2,980	¥1,980	10	上午 15、案例 15、论文 30、范文 100
查看详情： <a href="http://www.csairk.com/ruankao/kspx.htm">http://www.csairk.com/ruankao/kspx.htm</a>				
冲刺辅导	¥1,980		6	上午 10、案例 10、论文 20、范文 68
查看详情： <a href="http://www.csairk.com/ruankao/kscc.htm">http://www.csairk.com/ruankao/kscc.htm</a>				

### 系统分析师考试视频推荐

视频名称	价格	内容
系统分析师视频教程	¥1,080	4303 分钟
查看详情： <a href="http://v.educity.cn/chapters.asp?csid=6">http://v.educity.cn/chapters.asp?csid=6</a>		
系统分析师串讲视频教程	¥298	585 分钟
查看详情： <a href="http://v.educity.cn/chapters.asp?csid=42">http://v.educity.cn/chapters.asp?csid=42</a>		
系统分析师考试真题解析视频	¥468	2759 分钟
查看详情： <a href="http://v.educity.cn/chapters.asp?csid=44">http://v.educity.cn/chapters.asp?csid=44</a>		

### 系统分析师考试书籍推荐

书籍名称	价格
系统分析师教程	¥89
查看详情： <a href="http://www.csairk.com/book/viewbook.asp?id=187">http://www.csairk.com/book/viewbook.asp?id=187</a>	
系统分析师考试案例分析与设计试题分类精解（第 3 版）	¥55
查看详情： <a href="http://www.csairk.com/book/viewbook.asp?id=185">http://www.csairk.com/book/viewbook.asp?id=185</a>	
系统分析师考试论文试题分类分析与范文（第 3 版）	¥49
查看详情： <a href="http://www.csairk.com/book/viewbook.asp?id=182">http://www.csairk.com/book/viewbook.asp?id=182</a>	
系统分析师考试综合知识试题分类精解（第 3 版）	¥59
查看详情： <a href="http://www.csairk.com/book/viewbook.asp?id=181">http://www.csairk.com/book/viewbook.asp?id=181</a>	
系统分析师考试全程指导	¥62
查看详情： <a href="http://www.csairk.com/book/viewbook.asp?id=175">http://www.csairk.com/book/viewbook.asp?id=175</a>	
系统分析师技术指南（2009 版）	¥49
查看详情： <a href="http://www.csairk.com/book/viewbook.asp?id=171">http://www.csairk.com/book/viewbook.asp?id=171</a>	