

全国计算机技术与软件专业技术资格（水平）考试

2008 年下半年 电子商务设计师 下午试卷（B）

（考试时间 14:00~16:30 共 150 分钟）

请按下述要求正确填写答题纸

1. 在答题纸的指定位置填写你所在的省、自治区、直辖市、计划单列市的名称。
2. 在答题纸的指定位置填写准考证号、出生年月日和姓名。
3. 答题纸上除填写上述内容外，只能填写解答。
4. 本试卷的五道试题都是必答题，每道试题均为 15 分，满分 75 分。
5. 解答时字迹务必清楚，字迹不清时，将不评分。
6. 仿照下面例题，将解答写在答题纸的对应栏内。

例题

2008 年下半年全国计算机技术与软件专业技术资格（水平）考试日期是 (1) 月 (2) 日。

因为正确的解答是“12 月 21 日”，故在答题纸的对应栏内写上“12”和“21”（参看下表）。

例题	解答栏
(1)	12
(2)	21

试题一（共 15 分）

阅读下列说明和图，回答问题 1 至问题 3，将解答填入答题纸的对应栏内。

【说明】

某营销企业拟开发一个销售管理系统，其主要功能描述如下：

1. 接受客户订单，检查库存货物是否满足订单要求。如果满足，进行供货处理：即修改库存记录文件，给库房开具备货单并且保留客户订单至订单记录文件；否则进行缺货处理：将缺货订单录入缺货记录文件。
2. 根据缺货记录文件进行缺货统计，将缺货通知单发给采购部门。
3. 根据采购部门提供的进货通知单进行进货处理：即修改库存记录文件，并从缺货记录文件中取出缺货订单进行供货处理。
4. 根据保留的客户订单进行销售统计，打印统计报表给经理。

现采用结构化方法对销售管理系统进行分析与设计，获得如图 1-1 所示的顶层数据流图和图 1-2 所示的 0 层数据流图。

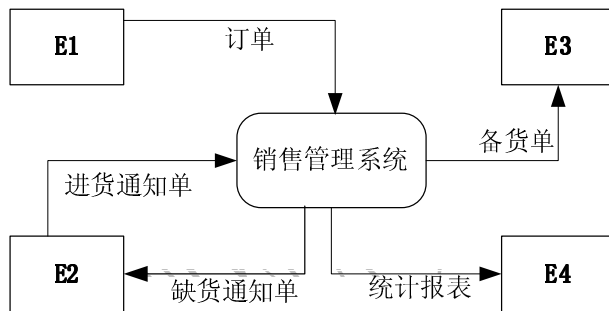


图 1-1 顶层数据流图

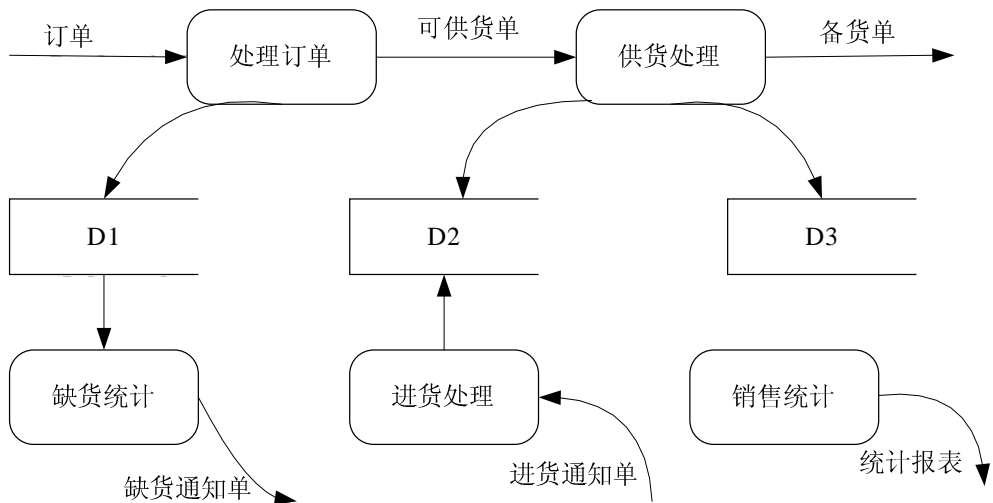


图 1-2 0 层数据流图

【问题 1】(4 分)

使用说明中的词语，给出图 1-1 的外部实体 E1~E4 的名称。

【问题 2】(3 分)

使用说明中的词语，给出图 1-2 的数据存储 D1~D3 的名称。

【问题 3】(8 分)

数据流图 1-2 缺少了四条数据流，根据说明及数据流图 1-1 提供的信息，分别指出这四条数据流的起点和终点。

起 点	终 点

试题二（共 15 分）

阅读下列说明和图，回答问题 1 至问题 4，将解答填入答题纸的对应栏内。

【说明】

某宾馆拟开发一个宾馆客房预订子系统，主要是针对客房的预订和入住等情况进行管理。

【需求分析结果】

1. 员工信息主要包括：员工号、姓名、出生年月、性别、部门、岗位、住址、联系电话和密码等信息。岗位有管理和服务两种。岗位为“管理”的员工可以更改（添加、删除和修改）员工表中的本部门员工的岗位和密码，要求将每一次更改前的信息保留；岗位为“服务”的员工只能修改员工表中本人的密码，且负责多个客房的清理等工作。

2. 部门信息主要包括：部门号、部门名称、部门负责人、电话等信息；一个员工只能属于一个部门，一个部门只有一位负责人。

3. 客房信息包括：客房号、类型、价格、状态等信息。其中类型是指单人间、三人间、普通标准间、豪华标准间等；状态是指空闲、入住和维修。

4. 客户信息包括：身份证号、姓名、性别、单位和联系电话。

5. 客房预定情况包括：客房号、预定日期、预定入住日期、预定入住天数、身份证号等信息。一条预定信息必须且仅对应一位客户，但一位客户可以有 multiple 预定信息。

【概念模型设计】

根据需求阶段收集的信息，设计的实体联系图（不完整）如图 2-1 所示：

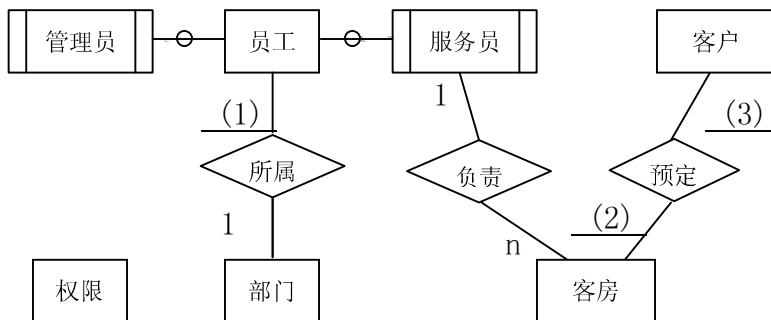


图 2-1 实体联系图

【逻辑结构设计】

逻辑结构设计阶段设计的部分关系模式（不完整）如下：

员工（ _____ (4) _____，姓名，出生年月，性别，岗位，住址，联系电话，密码）

权限（岗位，操作权限）

部门（部门号，部门名称，部门负责人，电话）

客房（ _____ (5) _____，类型，价格，状态，入住日期，入住时间，员工号）

客户（ _____ (6) _____，姓名，性别，单位，联系电话）

更改权限（员工号， _____ (7) _____，密码，更改日期，更改时间，管理员号）

预定情况（ _____ (8) _____，预定日期，预定入住日期，预定入住天数）

【问题 1】(3 分)

根据问题描述,填写图 2-1 中(1)~(3)处联系的类型。联系类型分为一对一、一对多和多对多三种,分别使用 1 : 1, 1 : n 或 1 : *, m : n 或 * : *表示。

【问题 2】(2 分)

补充图 2-1 中的联系并指明其联系类型。

【问题 3】(7 分)

根据需求分析结果和图 2-1,将逻辑结构设计阶段生成的关系模式中的空(4)~(8)补充完整。(注:一个空可能需要填多个属性)

【问题 4】(3 分)

若去掉权限表,并将权限表中的操作权限属性放在员工表中(仍保持管理和服务岗位的操作权限规定),则与原有设计相比有什么优缺点(请从数据库设计的角度进行说明)?

试题三（共 15 分）

阅读以下说明，回答问题 1 至问题 4，将解答填入答题纸的对应栏内。

【说明】

某软件开发小组按照公司的要求完成一个企业的电子商务网站的建设任务。目前，编码工作已完成，开始进行测试和调试阶段。

【问题 1】（3 分）

开发小组的程序员，在完成了一个模块的设计后，需要对这个模块进行测试。他应该从（1）、出错处理、重要的执行路径、（2）和（3）五个方面入手进行测试。

（1）～（3）备选答案：

- | | | |
|-----------|---------|-----------|
| A. 局部数据结构 | B. 可移植性 | C. 模块接口 |
| D. 文档的完整性 | E. 边界条件 | F. 全局数据结构 |

【问题 2】（6 分）

开发小组的组长主持电子商务网站的系统测试工作，内容包括：功能测试、性能测试、恢复测试、安全性测试、负载测试和强度测试等。以下各种测试步骤分别属于何种系统测试？

检查系统是否满足系统分析说明书对性能的要求属于（4），对系统在异常情况下的承受能力的测试属于（5），为了测量系统在某一负载级别上的性能的测试属于（6），检查系统的功能是否符合规格说明的测试属于（7），检测系统的容错能力的测试属于（8），检查系统对非法侵入的防范能力的测试属于（9）。

（4）～（9）备选答案：

- | | | |
|----------|---------|---------|
| A. 功能测试 | B. 性能测试 | C. 恢复测试 |
| D. 安全性测试 | E. 负载测试 | F. 强度测试 |

【问题 3】（2 分）

某段网站后台程序的流程图如图3-1所示。其中A、B、C均为二进制数，X、Y、Z的初值均为0，如果预期的结果为X=0、Y=1、Z=1，则正确的测试用例是（10），请从以下备选项中选择正确的测试用例填在答题纸对应的位置。

- A. A=1 B=0 C=0 和 A=1 B=1 C=0
- B. A=0 B=0 C=0 和 A=1 B=1 C=1
- C. A=0 B=0 C=1 和 A=0 B=1 C=1
- D. A=1 B=0 C=1 和 A=0 B=1 C=0

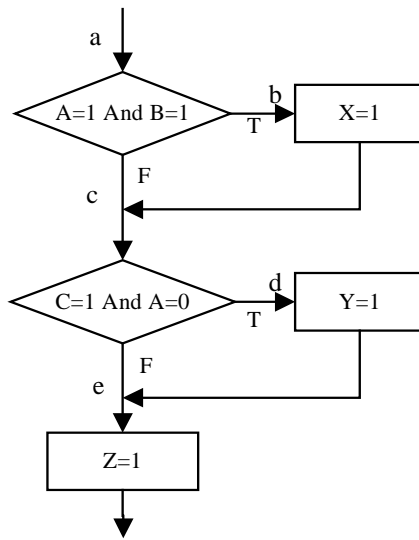


图 3-1

【问题 4】（4 分）

完成图 3-2 所示的调试过程，从备选项中选择正确的答案填写在答题纸的相应位置。

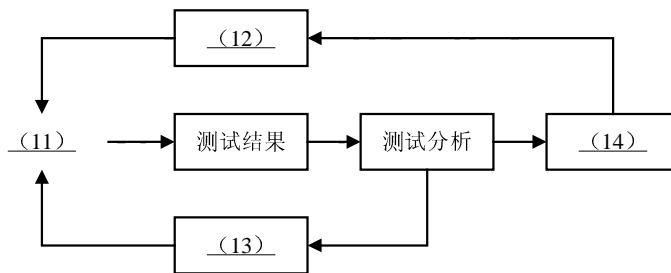


图 3-2

(11) ~ (14) 备选答案：

- | | |
|---------|-----------|
| A. 回归测试 | B. 假设错误原因 |
| C. 测试用例 | D. 修正程序 |

试题四（共15分）

阅读以下说明，回答问题 1 至问题 4，将解答填入答题纸的对应栏内。

【说明】

某电子商务网站采用 ASP+SQL Server 开发的电子商务网站系统，提供商品查询、网上购物车、订单管理、后台商品管理、在线支付等功能。其后台修改商品页面如图 4-1 所示。

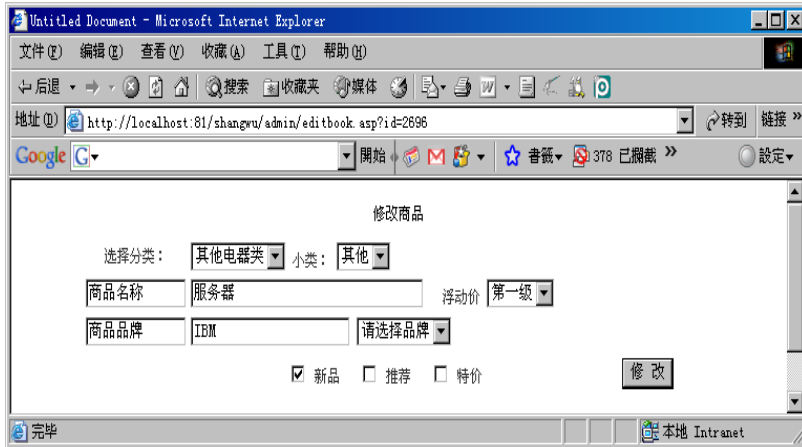


图 4-1

【问题 1】（2 分）

网站开发完成后，开发人员将源代码和数据库文件 pubs.mdf 及 pubs_log.ldf 提供给公司网络管理人员进行网站发布。此时应采用（1）数据库方式在数据库服务器上生成数据库。

【问题 2】（4 分）

为保证系统运行的安全性，该商务网站数据库服务器与 WEB 服务器分离，在数据库服务器上创建登录用户时，应打开企业管理器中的（2）项进行操作，在创建数据库备份计划时，应打开企业管理器中的（3）项进行操作。

（2）～（3）备选答案：

- | | | |
|--------|------------|---------|
| A. 数据库 | B. 数据库转换服务 | C. 管理 |
| D. 安全性 | E. 复制 | F. 支持服务 |

【问题 3】（6 分）

该网站数据库连接程序 conn.inc 部分代码如下，请在空白处填入相应的程序代码。

```
<%  
set conn=（4）.createobject ("adodb.connection")  
conn.provider="sqloledb"  
provstr="server=10.10.10.10; database=（5）; uid=swwz; pwd=9765123"
```

conn.__(6)__ provstr

%>

(4) ~ (6) 备选答案:

A. run

B. open

C. pubs

D. pubs_log

E. server

F. request

【问题 4】(3 分)

该商务网站数据库中商品表的部分字段如下:

字段名	类型	备注
bookname	文本	商品名称
newsbook	逻辑	是否新商品

下面是后台修改商品页面的部分表单代码, 请根据图 4-1 和上述字段描述, 确定 (7) ~ (9) 的表单类型, 将答案填写在答题纸的对应位置。

1. <input name="newsbook" type="__(7)__" id="nb" value="1"

<%if rs1("newsbook")=1 then%>checked<%end if%>>

2. <input name="bm" type="__(8)__" id="bn" size="30" value="<%=

rs1("bookname")%>">

3. <input type="__(9)__" name="go" value="修改" onClick="return check();">

【问题2】（6分）

请根据图 5-1，将答题纸上该项目的单代号网络图补充完整。